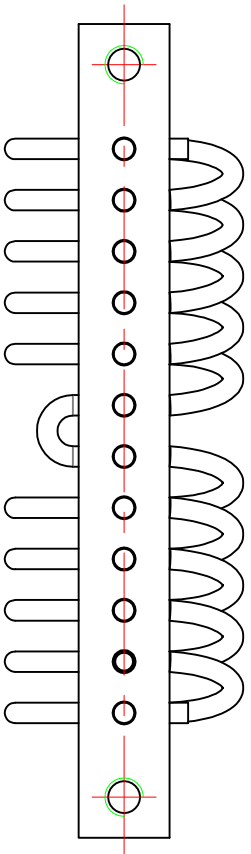
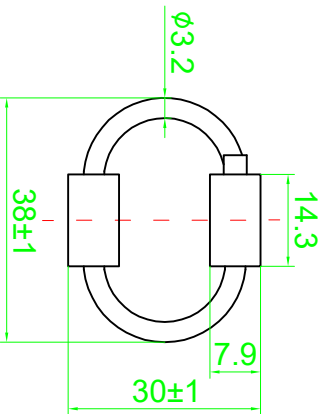
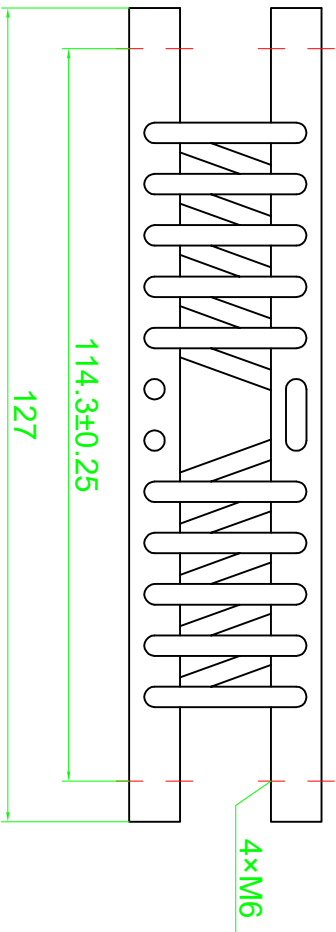


A

B

C

D



FILE NO.	更改日期	更改原因	更改人	日期
设计				
校核				
审核				
工艺				
DATE				

钢绳隔离器
Wire Rope
Vibration Isolator
外形尺寸图
Dimension Drawing

WR4-200-10DM	
比例	比例
图号	图号
日期	日期
设计	设计
校核	校核
审核	审核
工艺	工艺
DATE	DATE



1

1

2

3

4

2

3

4

D

C

B

A